

KEMROC®

revolution of cutting



日本語

KRC 100
BULL
HEAD

切削アタッチメント

革命的なショベル用アタッチメントを開発する先進的なドイツのエンジニアリング会社 — 製品開発、品質工学、信頼性に重点を置いています。



カッターアタッチメントは我々の活力です。20年以上の経験により、我々は油圧ショベル、バックホーローダー用に、カッターアタッチメントを開発、生産してきました。我々のアタッチメントはドイツ製のコンポーネントを使用することにより、頑丈、堅牢です。

ユーザーと共に我々は常に解体、建設、鉱山用に新しいソリューションを開発していますので、ぜひ、お試しください。我々は製品に対する専門的な知識とプロフェッショナルなサービスを保証すると共に、海外向けに組織されたチームが皆様の個々のプロジェクトをサポートします。

製品と生産を通して、最高品質と信頼性を保証致します。

秀逸なサービス。我々のチームはKEMROCアタッチメントの装着、またオペレータのトレーニングを支援します。



最新の製造設備

revolution of cutting

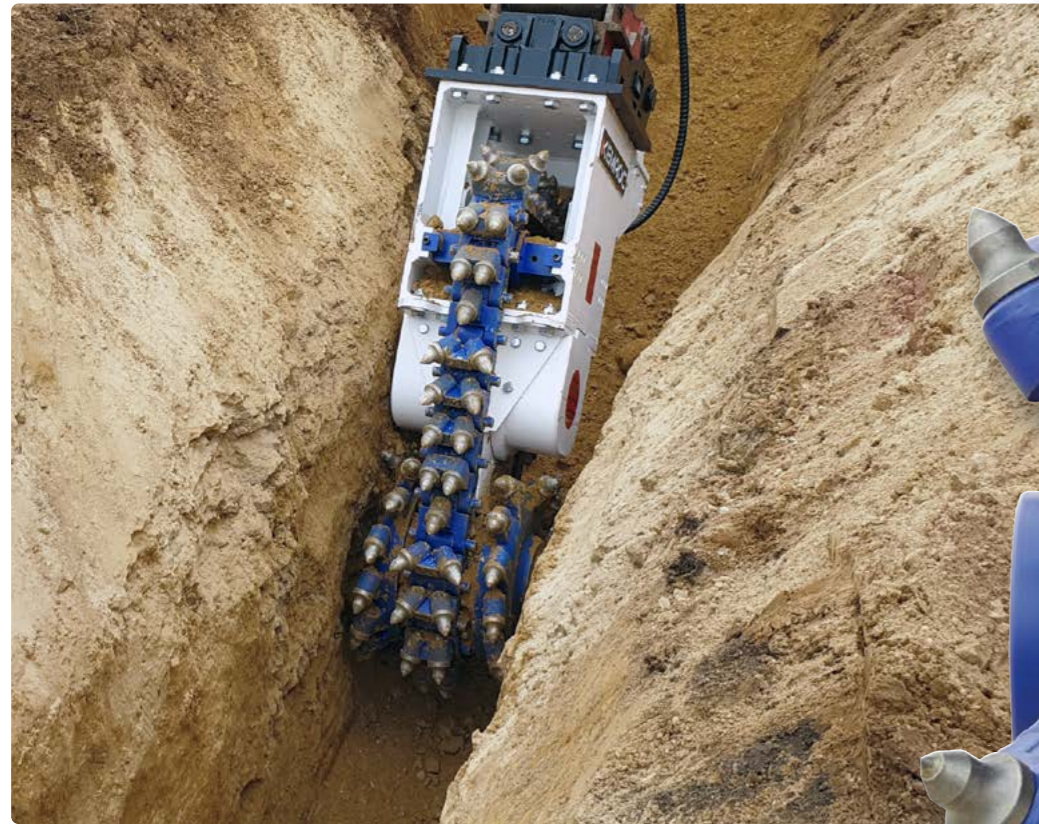
目次

	ページ		ページ
特徴		KSIシリーズ	
全ての溝サイズに対応するアタッチメント	4	セメントミルクと土壌攪拌の注入アタッチメント	32
切削技術	5	EBAシリーズ	
EKシリーズ		ショベル、バックホー、スキッドステアローダー向けのオーガードライブ	34
チェーンカッター： 油圧ショベルの旋回ギアの摩耗と波線を軽減し、エネルギー効率を高めます	6	KTRシリーズ	
EKTシリーズ		中程度の硬岩のトレンチングアタッチメント	36
ドラムカッター EKチェーンカッターに変更可能	10	KDSシリーズ	
KRシリーズ		岩、コンクリート、プラスチック、アルミニウム、木材や金属箔用のダイヤモンドソー	38
平ギア式ドラムカッター	12	KRMシリーズ	
KRDシリーズ		永久的旋回の旋回ユニット	40
ダイレクトドライブ方式ドラムカッター	16	工具	
KRCシリーズ		レテーナとマッチしたピック、ピックボックス、ダイヤモンドソーブレード、工具の取付と取り外し	42
狭矮トレンチを全面でカバーするブルヘッドカッター	18		
DMWシリーズ			
最大硬度140MPaまでの岩石に対応する1ダブルモーターのホイールカッター	20		
KRXシリーズ			
粉碎、ドリル、攪拌用アタッチメントの駆動装置	24		
EXシリーズ			
正確な深さ調整が可能なアスファルト、コンクリート平面切削用パッチプレーナー	28		
ESシリーズ			
アスファルト、コンクリート、岩石用のカッターヘッド	30		



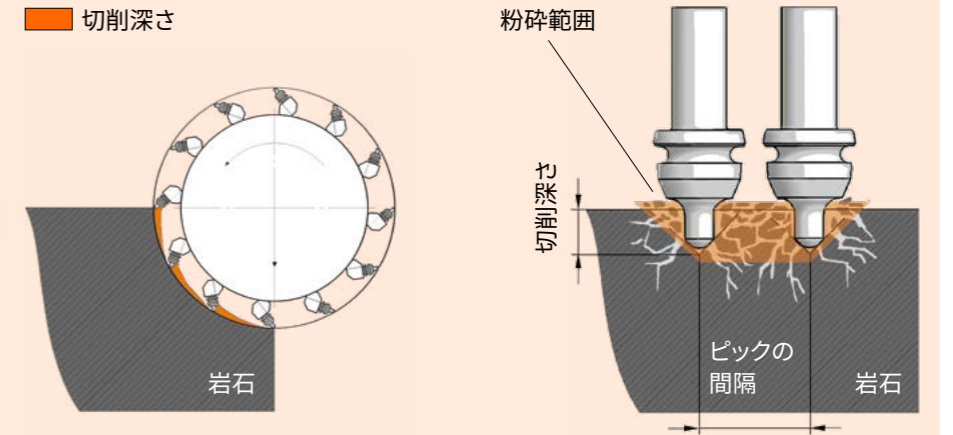
特徴

KEMROCカッターアタッチメントは、鋼材、コンクリート、岩、木材など、どんな材質にも、信頼性高く、効果的に稼働します。



切削技術

ラウンドアタックピックによる粉碎では、各ピックが並行の進路に沿って岩石に貫通し、貫通した間のスペースの素材を破碎します。切削速度はその切削対象の一軸圧縮強度によって大きく変動します。油圧、ショベルからアタッチメントへ供給される流量、ショベルの安定度や重量といったその他の要因も生産率へ影響を及ぼします。



岩石の切削に関する長年の経験は、切削用ホイール、ドラム、チェーンの設計の基となっています。これら製品は、最小限の消費費で最大限の生産力を叶える設計となっています。ピック配置の設計、ピックやピックボックスの選択肢は当社の持続的な製品開発の一部です。

全ての溝サイズに対応するアタッチメント


KEMROCの溝掘削アタッチメントは溝幅8cm以上からご用意しています。

	最小 トレンチ幅 mm	最大 トレンチ幅 mm	トレンチ 深さ mm	油圧ショベルの 推奨重量 t	最大 短軸圧搾力 MPa	ページ
DMWホイールカッター	80	400	400~1000	14~120	140	20
KTRトレンチングアタッチメント	170	450	1000~1800	18~35	60	36
KRXパワーツールドライブ	370	550	100~3000	5~50	140	24
EKチェーンカッター	390	-	100~8000	2~70	140	6
EKTドラムカッター	600	-	200~8000	2~70	150	10
KRCブルヘッドカッター	600	-	200~8000	12~70	140	18
KRドラムカッター	700	-	200~8000	0.6~125	180	12
KRDドラムカッター	750	-	200~8000	0.5~50	100	16



EK シリーズ

チェーンカッター：
油圧ショベルの旋回ギアの摩耗と波線を
軽減し、エネルギー効率を高めます

 2~70トン

EKシリーズのチェーンカッターは、チェーンタイプとしては市場で初めてのモデルです。2~70tのショベルに使用できるよう設計され、一軸圧縮強度が最大140MPaまでの岩石の切削に適しています。最適な切削面を保ちつつ深く狭い溝を掘削するのに適した、効率的で低振動のアタッチメントとなっています。溝の幅は390mmから対応可能です。その他の用途では、ドリルや爆破作業が制限された一軸圧縮強度15~80MPaの中硬度の鉱物採掘にも利用できます。

KEMROCチェーンカッターを使用すれば、必要以上に溝の幅が広がってしまふことがありません。カッタードラムによって動かされる持続式チェーンによって、カッタードラム幅に沿って自動的に素材を除去します。従来のドラムでは、カッターが装着していない部分を横方向にずらして切削する必要があった為、結果的にカッター幅よりも溝が広がっていました。溝の幅を最小限に保つことにより切削後の素材の移動コストや、埋戻材の利用を抑えることができます。チェーンカッターで掘削された素材は細粒状にされ埋戻材としての使用に最適です。

EKチェーンカッターはショベルの旋回ギアへの摩耗や損傷を削減します。さらに、中心のチェーンがない従来のドラムカッターと同等の生産量で比較した場合、40%の省エネを達成します。



EK 140
トレンチング、パイプライン
作業



EKシリーズ

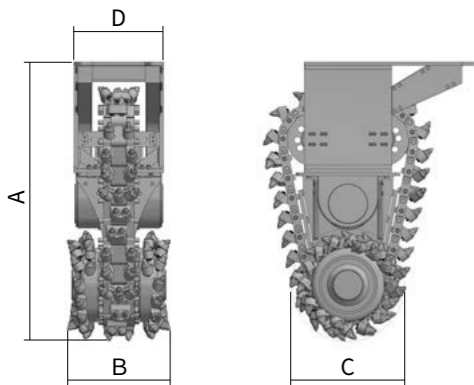
チェーンカッター:油圧ショベルの巡回ギアの摩耗と波線を軽減し、エネルギー効率を高めます

+ バケット使用に似た操作による油圧ショベル摩耗の軽減、つまり巡回モードの軽減

+ ドラム間にチェーン無しの場合、同等のドラムより約40%エネルギーが削減可能

+ 切削幅の確保

		EK 20	EK 40	EK 60	EK 100	EK 110	EK 140	EK 150	EK 160	EK 220
ショベルの推奨重量	t	2~6	7~11	12~17	18~30	25~32	30~45	35~50	35~50	50~70
定格出力	kW	22	44	60	100	110	140	150	150	220
ドラムカッター長さ(A)	mm	1000	1300	1600	1970	1970	2150	2150	2150	2400
切削幅(B)	mm	390	500	500 600	600 700 800	600 700 800	800 900 1000	800 900 1000	800 900 1000	920
カッタードラム直径(C)	mm	320	475	600	800	800	850	850	850	990
ギアボックス幅(D)	mm	365	375	455	565	565	700	700	700	850
推奨回転速度	rpm	100	80	80	70	65	65	60	60	40
推奨流量	l/min	20~40	70~90	130~160	180~240	210~260	260~300	280~320	290~330	420~550
最大流量	l/min	50	120	220	260	300	420	450	450	650
最大作業油圧	bar	300	380	400	400	400	400	400	400	400
380barでの最大トルク	Nm	2000@300bar	5700	11000	18300	24500	26000	30300	34000	73000
380barでの最大切削力	kN	12.5@300bar	24.0	36.7	45.8	61.3	61.2	71.3	80.0	147.5
最大一軸圧縮強度	MPa	25	30	50	80	80	100	100	120	140
重量	kg	315	750	1250 1300	2450 2510 2620	2450 2510 2620	3650 3700 3800	3650 3700 3800	3650 3700 3800	5900
ピックボックス	タイプ	PH14	PH20	PH22	PH32HD	PH32HD	PH32HD	PH32HD	PH32HD	PH38HD
カッタードラムのピック数	個	56	52	40 60	28 40 48	28 40 48	44 48 56	44 48 56	44 48 56	44
カッターチェーンのピック数	個	54	49	53	54	54	63	63	63	58
標準ピック	タイプ	1	2	3	4	4	4	4	5	6



- 1 ER15/29/26/14 C
- 2 ER16/46/38/20 C
- 3 ER15/46/38/22 C
- 4 ER17/75/70/30 Q
- 5 ER19/75/70/30 Q
- 6 ER25/80/80/38 C

標準ピックの概略に関しては、P45から47をご参照ください。現場の状況によっては、カッターヘッドは、最適なピックボックスに合わせたピックと共に供給されます。

EKシリーズは特許取得済です。

+ 切削後のきめの細かさ

低騒音、低振動

+ 改造なしでの水中作業



EK100 | トレンチング



EK60 | マンホール掘削



EK140 | 石膏鉱山



EK150 | トレンチング



使用用途

トレンチング、パイプライン作業

軟から中、硬度鉱山採掘

コンクリート修復、側溝作業、水中掘削とトンネル掘削




その他の現場用に関しては

www.kemroc.com

EKT シリーズ

ドラムカッター EKチェーンカッターに変更可能

 2~70トン

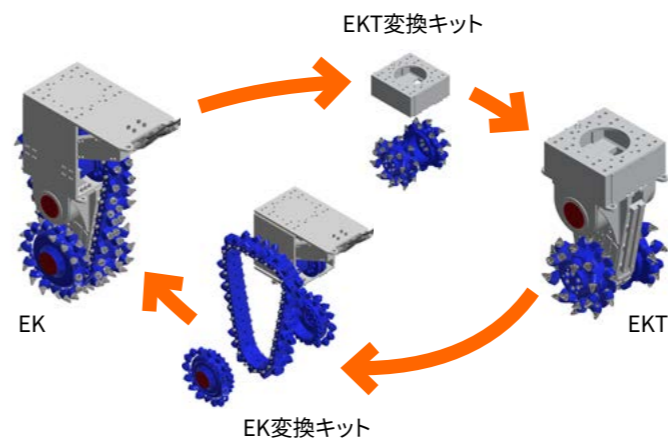
特許取得のEKTシリーズのチェーンカッターは我々の中心的な製品であると共に、トレンチングのユーザにとって理想的なツールとして推奨し続けています。このコンセプトは従来のドラムカッターの延長線上である新EKTを加えながら発展してい

ます。EKTシリーズはロータリーカッターとして、中心のカッターチェーンがないことでより経済的ですが、改造キットをご用意することで、カッターチェーンに後で変更することが可能です。

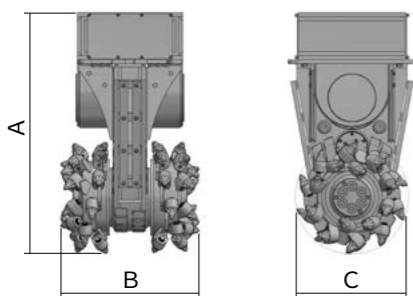
+
EKTモデルに変更可能
迅速かつ強力
2モーターによる比類ない油圧パワー



ドラムカッターからチェーンカッターへの変更



	EKT 20	EKT 40	EKT 60	EKT 100	EKT 110	EKT 140	EKT 150	EKT 160 ^{#1}	EKT 220	
ショベルの推奨重量	t	2~6	7~11	12~17	18~30	25~32	30~45	35~50	35~50	50~70
定格出力	kW	22	44	60	100	110	140	150	150	220
チェーンカッターへの変更の可能性	可/不可	可	可	可	可	可	可	可	可	可
ドラムカッター長さ(A)	mm	540	1000	1190	1460	1460	1540	1540	1540	1760
カッターヘッド幅(B)	mm	410	500	500 600	700 800	700 800	880	880	880 [1060]	920 1300
カッタードラム直径(C)	mm	225	445	590	690	690	720	720	720	860
推奨回転速度	rpm	100	80	80	70	65	65	60	60	40
推奨流量	l/min	20~40	70~90	130~160	180~240	210~260	260~300	280~320	290~330	500~600
最大流量	l/min	50	120	220	260	300	420	450	450	650
最大作業油圧	bar	300	380	400	400	400	400	400	400	400
380barでの最大トルク	Nm	2000@300bar	5700	11000	18300	24500	25400	30300	34000	73000
380barでの最大切削力	kN	17.8@300bar	25.6	37.3	53.0	71.0	70.6	84.2	94.4	169.8
最大一軸圧縮強度	MPa	25	30	50	80	80	100	100	120	140
重量	kg	130	430	725 775	1300 1360	1300 1360	2000	2000	2000 [2500]	3100 3550
ピックボックス	タイプ	PH14	PH20	PH22	PH32HD	PH32HD	PH32HD	PH32HD	PH32HD	PH38HD
ピック数	個	56	52	40 60	40 44	40 44	44	44	44 [56]	44 60
標準ピック	タイプ	①	②	③	④	④	④	④	⑤	⑥



- ① ER15/29/26/14C
- ② ER16/46/38/20C
- ③ ER15/46/38/22C
- ④ ER17/75/70/30Q
- ⑤ ER19/75/70/30Q
- ⑥ ER25/80/80/38C

標準ピックの概略に関しては、P45から47をご参照ください。現場の状況によっては、カッタードラムは、最適なピックボックスに合わせたピックと共に供給されます。

#1 EKT160には幅広カッターヘッドもあります。角ブラケットにより新たな価値が生まれるでしょう。

+
頑丈で固定式のハウジングボックス
堅牢なベアリングでサポートされたドラム
油圧ホースの保護
改造なしでの水中作業



使用用途

トレンチング、パイプライン作業
軟から中、硬度鉱山採掘
コンクリート修復、側溝作業、水中掘削とトンネル掘削




その他の現場使用に関しては

www.kemroc.com

KR シリーズ

平ギア式ドラムカッター

 0.6~125トン

標準のEK,及び変更可能なEKTシリーズに加え、一般的なロータリーカッターもKEMROCが提供します。それは新KRシリーズドラムカッターです。驚異的な耐久性を備えたこれらのアタッチメントは、特にトンネル内作業、強化コンクリート構造物の振動、及び低騒音作業現場などスペースに制限のある現場に理想的な威力を発揮します。

粉塵制御は解体、トンネル内作業には特に大切です。KRシリーズはオプションで、油圧式ウォータージェット粉塵コントロールシステムをご用意しています。



KR 150
コンクリート解体



KRシリーズ

平ギア式ドラムカッター



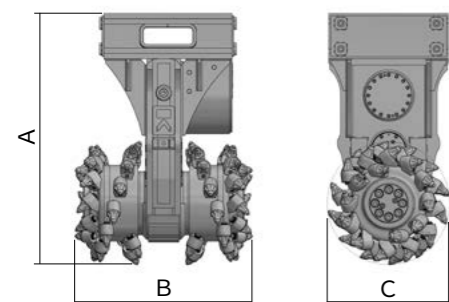
+ 強化型固定式ギアボックス、ハウジング
ギアボックスの卓越した保護機能

+ 水噴霧ダスト抑制システムを用意(オプション)
最掘削力を実現するハイトルクモータ

+ 強化型ベアリングでサポートされたドラム
ホースの保護機能
改造なしでの水中作業

KR 15 **KR 18** **KR 20** **KR 35**^{#1} **KR 45** **KR 50** **KR 65** **KR 70** **KR 80**
KR 110^{#1} **KR 120**^{#1} **KR 150**^{#1} **KR 165**^{#1} **KR 175**^{#1} **KR 200** **KR 250** **KR 400**^{#1} **KR 450**

		KR 15	KR 18	KR 20	KR 35 ^{#1}	KR 45	KR 50	KR 65	KR 70	KR 80	KR 110 ^{#1}	KR 120 ^{#1}	KR 150 ^{#1}	KR 165 ^{#1}	KR 175 ^{#1}	KR 200	KR 250	KR 400 ^{#1}	KR 450
ショベルの推奨重量	t	0.6~3	2~4	2~4	5~8	9~15	9~15	12~18	15~23	15~25	20~35	25~45 [20~40]	30~50	35~55	40~55	50~70	60~80	80~125	100~125
定格出力	kW	15	18	18	30	45	45	65	70	80	110	120	120	160	160	200	200	400	400
ドラムカッター長さ(A)	mm	628	628	636	848	990	1014	1195	1195	1235	1470	1470	1470	1590	1590	1650	1650	2050	2050
カッターヘッド幅(B)	mm	425	425	495	620 [520]	600	690	805	805	805	1040 [880]	1040 [880]	1040 [880]	1250 [1050]	1250 [1050]	1330	1330	1600 [1300]	1600
カッタードラム直径(C)	mm	225	225	240	370	400	450	587	587	587	720	720	720	720	720	825	825	950	950
推奨回転速度	rpm	100	100	100	100	90	90	80	75	85	75	75	70	65	65	55	50	50	50
推奨流量	l/min	15~25	25~40	25~40	50~80	90~120	90~120	120~150	150~190	150~190	200~280	250~320	250~320	300~390	330~420	350~450	550~600	700~950	900~1200
最大流量	l/min	40	60	60	90	130	130	170	190	210	300	350	360	400	420	500	600	1000	1200
最大作業油圧	bar	400	400	400	400	400	400	400	400	400	400	400	400	400	400	380	380	380	380
380barでの最大トルク	Nm	1000	2000	2000	4500	6300	6300	11300	15100	15200	20200	25400	30300	36400	43000	51000	71500	118500	143000
380barでの最大切削力	kN	8.9	17.8	16.7	24.3	31.5	28.0	38.5	51.5	52.9	56.3	70.8	84.4	101.1	119.4	126.7	177.0	257.6	311.0
重量	kg	155	155	167	340 [310]	480	530	892	892	1070	2000 [1780]	2000 [1780]	2000 [1780]	2800 [2500]	2800 [2500]	3500	3500	7000 [6200]	7000
ピックボックス	タイプ	PH14	PH14	PH14	PH20	PH20	PH22	PH30HD	PH30HD	PH30HD	PH32HD	PH32HD	PH32HD	PH32HD	PH32HD	PH38HD	PH38HD	PH38HD	PH38HD
ピック数	個	44	44	56	64 [44]	44	44	44	44	44	60 [44]	60 [44]	60 [44]	64 [60]	64 [60]	64	64	88 [68]	88
標準ピック	タイプ	1	1	1	2	2	3	4	4	4	4	4	5	5	5	6	6	6	6



- 1 ER15/29/26/14C
- 2 ER16/46/38/20C
- 3 ER12/45/38/22HC
- 4 ER17/75/70/30Q
- 5 ER19/75/70/30Q
- 6 ER25/80/80/38C

標準ピックの概略に関しては、P45から47をご参照ください。
現場の状況によっては、カッタードラムは、最適なピックボックスに合わせたピックと共に供給されます。

#1 幅狭カッターヘッド (KR35C|110C|120C|150C|165C|175C|400C) を装着したCバージョンもあります。
角ブラケットにより新たな価値が生まれるでしょう。




油圧ホース保護付きのハウジング。



粉塵抑制用ウォータージェット(オプション)。

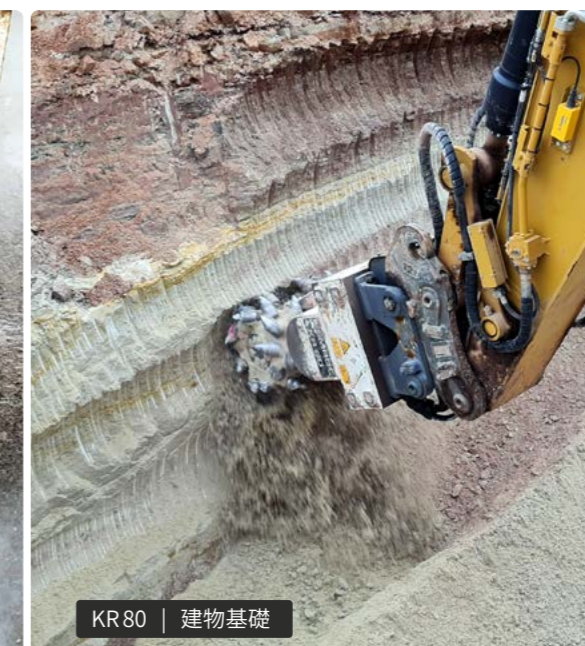


最適性能を創出するツールパターン。



使用用途


トンネル工事
解体
トレンチング、パイプライン、コンクリート修復、側溝工事、軟鉱山採掘、水中掘削




その他の現場用に関しましては
www.kemroc.com

KRD シリーズ

ダイレクトドライブ方式ドラムカッター

 0.5~50トン



新KRDシリーズのダイレクトドライブドラムカッターは、よりコンパクト、軽量、そして強靱です。より軽く短く、これらのアタッチメントは解体用の

ロングアームショベルに、また水中作業に最適です。また地盤、コンクリート改良にも使用されています。内部構造では、一段上のクラスのベ

アリングを採用したことで、より長い稼働時間を実現しています。



強力なコンパクトなデザイン

カッタードラムを強力にサポートするダイレクトドライブ

重量比に対するハイパワー

ホースの保護機能

オプション改造することで、水中30メートルの稼働ができます



使用用途

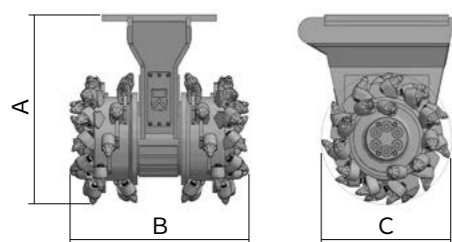
ロングアーム仕様油圧ショベルを使用した解体

地盤整地

コンクリートの改修

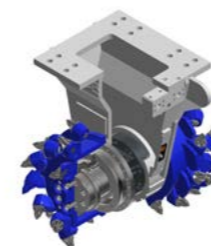
トレンチング、パイプライン作業、側溝工事、軟鉱山採掘、水中掘削、トンネル作業、シャフト埋設

		KRD 15	KRD 18	KRD 30	KRD 45	KRD 70	KRD 100	KRD 120	KRD 150	KRD 165
ショベルの推奨重量	t	0.5~2	2~4	5~8	9~16	17~25	20~40	25~40	30~40	35~50
定格出力	kW	15	18	30	45	70	110	120	120	160
ドラムカッター長さ(A)	mm	511	511	632	670	951	1070	1070	1070	1072
カッターヘッド幅(B)	mm	500	500	650	743	946	1000	1000	1000	1260
カッタードラム直径(C)	mm	300	300	370	447	612	730	730	730	720
推奨回転速度	rpm	100	100	100	90	75	75	70	65	60
推奨流量	l/min	15~25	25~40	50~80	90~120	150~200	220~300	250~330	280~350	300~390
最大流量	l/min	40	60	90	130	230	350	350	350	400
最大作業油圧	bar	400	400	400	400	400	400	400	400	400
380barでの最大トルク	Nm	950	2500	4412	7543	16300	20200	25400	30300	43000
380barでの最大切削力	kN	6.3	16.7	23.8	33.7	53.3	55.3	69.6	83.0	119.4
重量	kg	135	135	250	380	850	1500	1500	1500	2020
ピックボックス	タイプ	PH14	PH14	PH20	PH22	PH32 HD	PH32 HD	PH32 HD	PH32 HD	PH32 HD
ピック数	個	66	66	56	46	40	48	48	48	58
標準ピック	タイプ	①	①	②	③	④	④	④	④	⑤



- ① ER15/29/26/14C
- ② ER16/46/38/20C
- ③ ER12/45/38/22HC
- ④ ER17/75/70/30Q
- ⑤ ER19/75/70/30Q

標準ピックの概略に関しては、P45から47をご参照ください。現場の状況によっては、カッタードラムは、最適なピックボックスに合わせたピックと共に供給されます。



ダイレクトドライブ



KRD 120 | 側面限界切削例



KRD 150 | 掘削作業




その他の現場使用に関しては

www.kemroc.com

KRC シリーズ

狭矮トレンチを全面でカバーする ブルヘッドカッター

 12~70トン

KRCシリーズのブルヘッドカッターは2個の確度のついたカッタードラムを取り付けることにより、2セットのピックがドラム間の隙間なく、全面で切削面をカバーし、両サイドへのカッター旋回を削減します。サイドへの旋回なしに作業を行う事により、

カッターアタッチメントの切削幅を同じに保てます。

EKシリーズも全面切削は中央のカッターチェーンにより、全面切削ができますが、EKシリーズと比較すると、KRCシリーズのブルヘッドカッター



は、メンテナンスが容易ですが、EKシリーズ程極端に狭いトレンチングはできません。

+ 特別なギアボックスのデザインによる極小幅

ダブルモーターデザインによる強力な油圧力

サイド方向動作無しの切削

地盤安定に理想的

ホースの保護機能

オプション改造することで、水中30メートルの稼働ができます



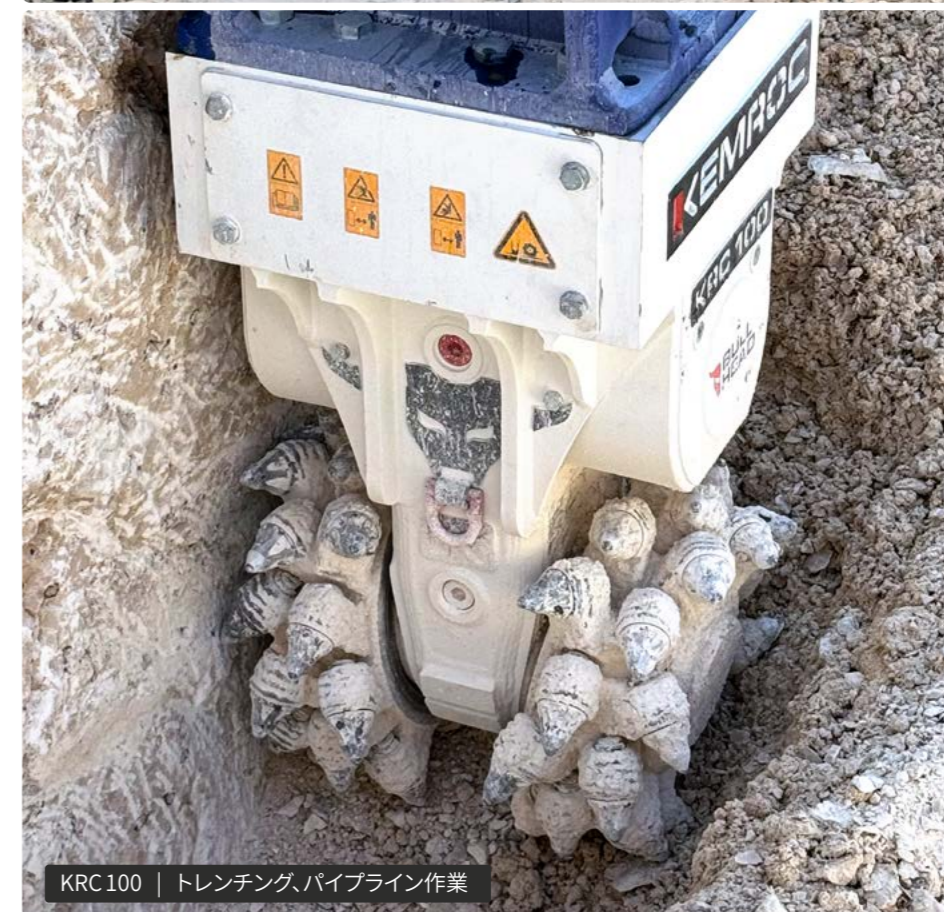
使用用途

トレンチング、パイプライン作業

地盤安定



KRC140 | トレンチング、パイプライン作業

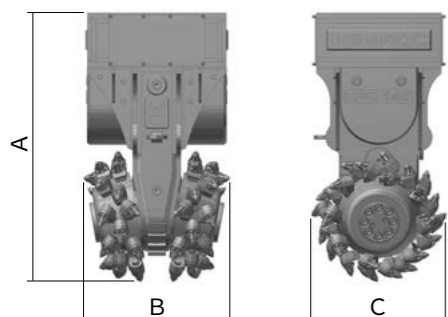


KRC100 | トレンチング、パイプライン作業



	KRC 60	KRC 100	KRC 110	KRC 140	KRC 150	KRC 160	KRC 220
--	-----------	------------	------------	------------	------------	------------	------------

ショベルの推奨重量	t	12~17	18~30	20~32	25~40	35~50	40~50	50~70
定格出力	kW	60	100	110	140	150	160	220
ドラムカッター長さ(A)	mm	1200	1390	1390	1520	1520	1520	1860
切削幅(B)	mm	600	810	810	880	880	880	1200
平均カッターヘッド直径(C)	mm	545	650	650	700	700	700	925
推奨回転速度	rpm	85	75	70	65	65	65	50
推奨流量	l/min	120~170	180~240	210~260	250~320	280~330	280~330	420~550
最大流量	l/min	220	260	300	380	380	380	650
最大一軸圧縮強度	bar	400	400	400	400	400	400	400
380barでの最大トルク	Nm	9000	16000	20000	25400	30300	33868	60479
380barでの最大切削力	kN	33.0	49.2	61.5	72.6	86.6	96.8	130.8
最大一軸圧縮強度	MPa	50	80	80	100	100	100	140
重量	kg	850	1450	1450	1950	1950	1950	4250
ピックボックス	タイプ	PH22	PH32HD	PH32HD	PH32HD	PH32HD	PH32HD	PH38HD
ピック数	個	56	52	52	52	52	52	68
標準ピック	タイプ	①	②	②	②	③	③	④



- ① ER15/46/38/22C
- ② ER17/75/70/30Q
- ③ ER19/75/70/30Q
- ④ ER25/80/80/38C

標準ピックの概略に関しては、P45から47をご参照ください。
現場の状況によっては、カッタードラムは、最適なピックボックスに合わせたピックと共に供給されます。




その他の現場使用に関しては

www.kemroc.com



DMW シリーズ

最大硬度140MPaまでの
岩石に対応するダブルモーターの
ホイールカッター

 14~120トン

DMWシリーズのホイールカッターはショベル用アタッチメントとして、当社顧客との協力で設計されました。側面にある2つの高トルク油圧モーターは、高生産力と最大切削力を保証します。その結果、鉄筋コンクリートや一軸圧縮強度140MPaの硬度の岩石であっても、高い生産力が発揮されます。KEMROCは14~120tまでのショベルに適した4つのサイズを製作しています。

さまざまな用途の需要に適合させるため、KEMROCは切削深さ最大1000mmまでのホイールカッターを開発しました。異なる形状のピックや、最大400mmまでの切削幅の選択が可能です。ご要望に応じて、非標準の幅と深さのホイールも供給可能です。

DMWシリーズはトレンチングや水中での解体プロジェクトに最適なホイールカッターとして製作され、最大水深30mまでの作業も可能な設計となっております。



C&B
CUT & BREAK



JA

DMW 220
切断と切削での橋梁解体



DMWシリーズ

最大硬度140MPaまでの岩石に対応するダブルモーターのホイールカッター

+ 2つの高トルク油圧モーター
滑らかで規則正しい切削動作

+ さまざまな切削深さ、切削幅に対応したホイールカッター
振動の少ない切削をサポート

+ オプションとして、粉塵対策の散水ノズルが利用可能
水深30mまで使用可能
コンクリート解体に最適

DMW 90

深さ400 深さ600

DMW 130

深さ400 深さ600 深さ800

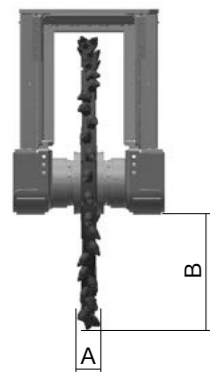
DMW 220

深さ600 深さ800 深さ1000

DMW 400

深さ1000

		DMW 90	DMW 90	DMW 130	DMW 130	DMW 130	DMW 220	DMW 220	DMW 220	DMW 400
		深さ400	深さ600	深さ400	深さ600	深さ800	深さ600	深さ800	深さ1000	深さ1000
ショベルの推奨重量	t	14~25	14~25	20~40	20~40	25~40	40~60	40~60	45~60	50~70 #1 70~120
定格出力	kW	90	90	130	130	130	220	220	220	400
切削幅(A)	mm	80 130 200	80 130 200	80 130 200	80 130 200	80 130 200	130 200 400	130 200 400	130 200 400	130 200 400
切削深さ(B)	mm	400	600	400	600	800	550	750	1000	1000
最大作業油圧	mm	1210	1610	1210	1610	2010	1610	2010	2570	2700
推奨回転速度	rpm	60	50	60	50	40	45	35	30	25
推奨流量	l/min	150~190	120~170	280~340	250~340	200~300	450~600	380~600	350~600	600~900
最大流量	l/min	200	200	340	340	340	700	700	700	1000
最大作業油圧	bar	400	400	400	400	400	400	400	400	400
380barでの最大トルク	Nm	15083	15083	30239	30239	30239	65317	65317	65317	142730
380barでの最大切削力	kN	24.9	18.7	50.0	37.6	30.1	81.1	65.0	50.8	105.7
最大一軸圧縮強度	MPa	60	40	100	80	60	120	120	100	140
ドライブユニットの概算重量	kg	1100	1100	1150	1150	1150	2750	2750	2750	5500
ホイールカッターの概算重量 #2	kg	400	800	400	800	1250	800	1250	2250	3300
ディッピング装置の概算重量	kg	250	250	300	300	300	920	920	920	1450
プロテクションカバーの概算重量	kg	55	55	55	55	55	180	180	180	250
トータル重量	kg	1805	2205	1905	2305	3005	4650	5100	6100	10500
ピックボックス #3	タイプ	PH 32 HD	PH 32 HD	PH 32 HD	PH 32 HD	PH 32 HD	PH 32 HD	PH 32 HD	PH 32 HD	PH 38 HD
標準ピック #3	タイプ	①	①	①	①	①	②	②	②	③



- ① ER17/75/70/30Q
- ② ER22/75/70/30Q

- ③ ER25/80/80/38C

標準ピックの概略に関しては、P45から47をご参照ください。現場の状況によっては、カッターホイールは、最適なピックボックスに合わせたピックと共に供給されます。

KEMROCはさまざまな切削幅や深さのホイールを供給します。技術的に可能な範囲内で、ご要望に応じたカッターホイールの製作が可能です。

- #2 カッターの重量は、ホイールの直径や幅によって異なります。
- #3 表に示されたものと異なり、80mmワイドカッターホイールは、PH22ピックボックスとER15/46/38/22Cピックを標準として取り付けます。

#1 油圧ショベルには特殊アダプターと増量カウンターウェイトが装着されます。



DMW 130 | トンネル工事



DMW 220 | 切削、及び破壊過程に使用する、強化のコンクリート構造物の解体

使用用途

- コンクリート解体
- ケーブル敷設のトレンチング
- トンネル工事
- 軟弱岩盤鉦山




その他の現場用に関しては

www.kemroc.com



KRX シリーズ

粉砕、ドリル、攪拌用アタッチメントの駆動装置

 5~50トン

新KRXパワーツールは非常に堅牢で、高トルクのラジアルピストンモーターを採用することにより、ハイトルクと強い掘削力を実現しています。頑丈で豊富なアタッチメントの品揃えにより、多様な現場に対応した理想的な油圧ショベルのアタッチメントです。

KRXドライブは、トレンチング、既存基礎の切削、試作パイルヘッドの縦断ができます。強化六角シャフトを接続することにより、異なったアタッチメントを迅速、容易に交換できます。

ドラゴン歯ツールを装着した切削アタッチメントは、永久凍土や木株の粉砕が可能です。ドラゴンツースカッターは土壌のミキシングや改良に使用できます。

ドリルアタッチメントを使用すれば、パワーツールドライブは、浅穴で直径1500mmまで掘ることが可能です。強化ベアリングと大型六角シャフトを装着することで、非常に強固で、60MPaまで圧縮された短軸により岩石をドリルすることが可能です。

 **KRX 120**
試作パイルヘッドの稼働



KRXシリーズ

粉砕、ドリル、攪拌用アタッチメントの駆動装置



豊富なアタッチメントにより多機能と多様性を実現

迅速なアタッチメントの互換性



使用用途

切削アタッチメント:

- 基礎掘削
- 試作パイルヘッドの縦断
- 切り株のグラインダー仕上げ(ドラゴン歯)
- また、トレンチング、土壌攪拌、製鉄所でのラナーからのスラグの清掃にも適しています

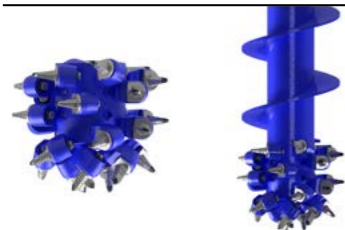
ドリルアタッチメント:

- シートパイル打ちの穴の拡張
- 1ビーム支柱の穴あけ
- 植樹用の穴あけ
- 兵器処理施設の探査ドリル
- 防音用基礎ドリル

駆動



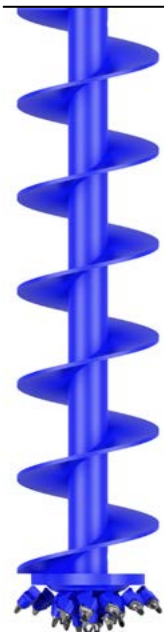
切削アタッチメント



丸形、もしくはドラゴン歯ピックのカッターヘッド

スパイラルエクステンションのカッターヘッド

ドリルアタッチメント



パイロットビット装着のドリルオーガ

		KRX 30	KRX 45	KRX 65	KRX 68	KRX 70	KRX 120	KRX 130	KRX 140	KRX 150
ショベルの推奨重量	t	5~8	9~12	13~20	15~23	15~25	25~40	25~40	30~50	35~50
定格出力	kW	30	45	65	65	70	120	120	140	140
ドライブユニットの長さ	mm	550	610	610	610	830	842	842	875	875
380barでのトルク	Nm	4500	7500	11300	15000	16000	30300	33000	36400	43000
10barでの最大流	l/min	110	130	190	190	300	350	350	390	420
最大作業油圧	bar	400	400	400	400	400	400	400	400	400
アタッチメントなしの重量	kg	160	240	260	260	520	540	540	900	900
重機ショベルの接続、標準	mm	80	80	80	160	160	160	160	160	160
切削アタッチメント(オプション)										
標準カッターヘッドの長さ	mm	350	350	350	350	400	430	430	450	450
標準カッターヘッドの直径	mm	370	400	400	400	450	500	500	550	550
380barでの切削力	N	24324	37500	56500	74600	71111	121200	132000	132364	156000
推奨回転速度	rpm	80	70	70	70	75	60	60	50	50
推奨流量	l/min	50~70	80~110	120~170	130~170	130~190	200~340	230~340	280~370	300~390
ピックボックス	タイプ	PH22	PH22	PH22	PH22	PH22	PH32 HD	PH32 HD	PH32 HD	PH32 HD
ピック数	個	26	29	29	29	30	26	26	30	30
標準ピック(ラウンドシャフト)	タイプ	1	1	1	1	1	3	3	5	5
標準ピック(ドラゴンツースシャフト)	タイプ	2	2	2	2	2	4	4	4	4
ドリルアタッチメント(オプション)										
ドリル最大直径	mm	600	800	1000	1000	1000	1300	1300	1500	1500
ドリル最小直径	mm	270	270	270	270	270	270	270	270	270
ドリル最大直径での最大掘削深さ	mm	1500	1500	2000	2000	2000	4000	4000	4000	4000
ドリル最小直径での最大掘削深さ	mm	2500	3000	4000	4000	7000	7000	7000	8000	8000
最大短軸土壌圧搾力	MPa	10	20	20	20	30	50	50	60	60
推奨流量	l/min	30~70	40~100	80~150	80~150	100~190	180~300	190~300	220~350	250~390

- 1** ER12/45/38/22 HC **3** ER17/75/70/30 Q **5** ER19/75/70/30 Q
- 2** DT22/46/38/22 HC **4** DT22/90/70/30 HQ

標準ピックの概略に関しては、P45から47をご参照ください。現場の状況によっては、カッターヘッドは、最適なピックボックスに合わせたピックと共に供給されます。



高トルクのラジアルピストンモーター

耐久性、長寿命のベアリング

強靭な六角シャフトコネクター



KRX 120 | コンクリート擁壁のドリル穴あけ



KRX 30 | 試作パイルヘッドの稼働



その他の現場使用に関しては

www.kemroc.com



使用用途

- アスファルトの表面修復
- 汚染されたコンクリート表面の除去
- 家屋間のアスファルトの粉碎
- 壁や漆喰の粉碎
- 水門の改修
- トンネルの修繕



EX45HD | トンネルの修繕



EX45HD | アスファルト除去



その他の現場使用に関しては

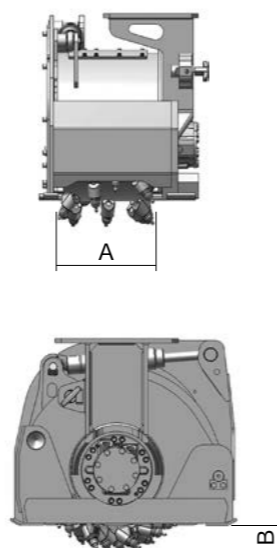
www.kemroc.com

EX シリーズ

正確な深さ調整が可能なアスファルト、 コンクリート平面切削用パッチプレーナー



1~25トン



EXシリーズのパッチプレーナーは、アスファルト表面の修繕、汚れたコンクリートの除去、仕上げコンクリート層の切削といった用途での使用に理想的です。機械式または油圧式の深さ調整によって、最大19cmまでの非常に精密な削り出しが可能です。

EXシリーズは、水平、垂直、傾斜のあらゆる向きに対して作業可能です。KEMROCパッチプレーナーはトンネル工事の用途で見られるような、

天井の表面の削り出しさえも可能です。パッチプレーナーは、綺麗な切削面（プレカットは不要）をつくり、その他用途で使用できるような細粒大の素材にまで削り出します。

切削対象によっては、カッタードラムに異なるピックを装着することも可能です。また、特殊な作業条件に合う非標準のドラムや幅を供給し、最大限の生産力を保証します。

- +** 耐摩耗スライドを含む硬いサポートフレーム
- 高トルクで変更可能な油圧モーター
- 頑丈なハウジング、低振動
- 精密な深さ調整（機械式または油圧式）
- 滑らかな切削面と細粒状への切削
- 粉塵制御の統合型ウォータージェット（オプションの粉塵吸入除去装置と接続）

EX 20 EX 20HD EX 30HD EX 45HD EX 60HD EX 70HD

ショベルの推奨重量	t	1~3	2~4	5~10	10~16	15~23	18~25
定格出力	kW	22	22	30	65	80	80
切削幅、標準 (A)	mm	200	200	300	450	600	600
切削深さ、調整可能 (B)	mm	0~70	0~70	0~120	0~150	0~190	0~190
推奨回転速度	rpm	80~200	80~200	80~125	70~110	70~95	60~80
100barでの推奨流量	l/min	20~50	25~65	60~95	110~170	150~200	200~250
最小流量	l/min	20	25	60	100	150	200
最大流量	l/min	70	90	110	180	210	250
最大作業油圧	bar	310	310	380	380	380	380
350barでのトルク	Nm	660@205bar	1000@205bar	4100	8700	9300	18000
350barでの切削力	kN	4@205bar	6@205bar	16	30	28	54
作業重量	kg	165	170	400	730	1230	1230
ピックボックス	タイプ	PH 14	PH 14	PH 20	PH 20	PH 20	PH 20
ピック数	個	42	42	35	49	69	69
標準ピック	タイプ	1	1	2	2	3	3
旋回ユニット付き EXシリーズ		EXR 20	EXR 20HD	EXR 30HD	EXR 45HD	EXR 60HD	EXR 70HD
ショベルの推奨重量	t	1~3	2~4	6~10	12~16	16~23	18~25
作業重量	kg	250	255	585	1010	1700	1700

- 1** ER 16/28/26/14H
- 2** ER 16/48/32/20H
- 3** ER 19/48/36/20H

標準ピックの概略に関しては、P45から47をご参照ください。
現場の状況によっては、カッタードラムは、最適なピックボックスに合わせたピックと共に供給されます。

ES シリーズ

アスファルト、コンクリート、岩石用の カッターヘッド

 1~40トン



高トルク油圧モーターの工具装置

材料の水平、垂直な表面からの正確な除去を行う粉碎アタッチメント

オプションとして、無限連続回転の回転ユニットを組み込むことが可能



使用用途

- HPI材のグラインディング
- 水門のリノベーション
- 擁壁のグラインディング
- 自然石のブロックの縦断
- トンネル壁の清掃
- コンクリートのスリットカット壁の清掃

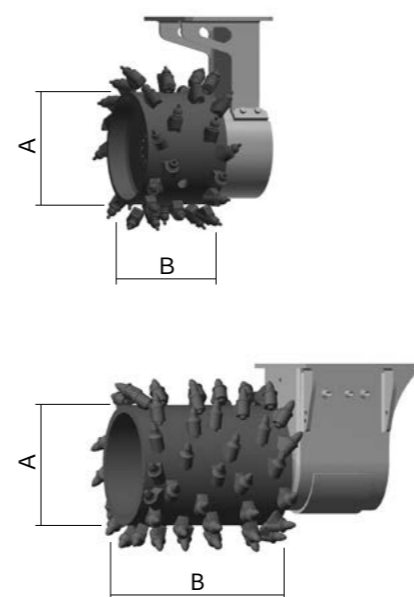
ESシリーズのカッターヘッドは、表面洗浄、側面及び直断面化、またマテリアル除去に、垂直、水平作業を正確な作業に理想的です。表面のクリーニング、側面、直断面、マテリア

ル除去であれ、その作業状況によって、アスファルト、コンクリート、岩石に合わせていろいろなタイプのカッタードラムをお選びいただけます。

ESカッターヘッドは1から40トンクラスの油圧ショベルにご用意されており、旋回ユニットと同時にご使用いただけます。

		ES 20	ES 20HD	ES 30HD	ES 45HD	ES 60HD	ES 70HD
ショベルの推奨重量	t	1~3	2~4	5~10	10~16	15~23	20~25
定格出力	kW	22	22	30	65	80	80
カッタードラム直径(A)	mm	360	360	520	580	670	670
カッタードラム幅(B)	mm	200	200	300	450	600	600
切削深さ	mm	85	85	110	110	190	190
最小流量	l/min	20	25	60	100	150	180
最大流量	l/min	70	90	110	180	210	210
最大作業油圧	bar	310	310	380	380	380	380
350barでのトルク	Nm	1127	1710	4100	8700	11700	18000
ピックボックス	タイプ	PH 14	PH 14	PH 20	PH 20	PH 20	PH 20
ピック数	個	42	42	35	49	69	69
標準ピック	タイプ	ER16/28/26/14H	ER16/28/26/14H	ER16/48/32/20H	ER16/48/32/20H	ER16/48/32/20H	ER16/48/32/20H

		ES 80HD	ES 90HD	ES 110HD	ES 120HD
ショベルの推奨重量	t	15~25	20~30	25~40	25~40
定格出力	kW	80	80	110	120
カッタードラム直径(A)	mm	825	825	785	785
カッタードラム幅(B)	mm	600 800	600 800	600 800 1000	600 800 1000
切削深さ	mm	150	150	105 150	105 150
最小流量	l/min	150	180	210	230
最大流量	l/min	210	210	350	350
最大作業油圧	bar	380	380	380	380
350barでのトルク	Nm	15200	18000	27800	30000
ピックボックス	タイプ	PH 32 HD	PH 32 HD	PH 32 HD	PH 32 HD
ピック数	個	69 (800mm)	69 (800mm)	44 (600mm)	44 (600mm)
標準ピック	タイプ	ER17/75/70/30Q	ER17/75/70/30Q	ER19/75/70/30Q	ER19/75/70/30Q



標準ピックの概略に関しては、P45から47をご参照ください。現場の状況によっては、カッタードラムは、最適なピックボックスに合わせたピックと共に供給されます。



その他の現場使用に関しては

www.kemroc.com

KSI シリーズ

セメントミルクと土壌攪拌の 注入アタッチメント

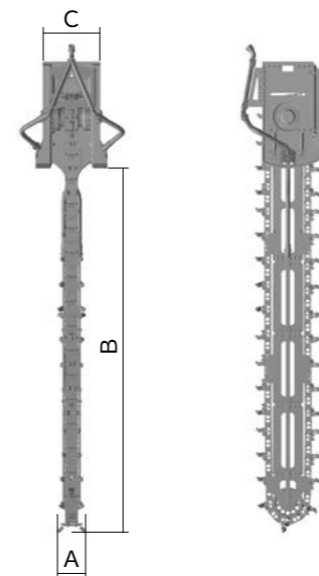
 35~200トン

KSIシリーズの注入アタッチメントはドイツの土壌エンジニアリング会社と共同で開発された、Kemsolid KSIプロセスの中核をなしています。

Kemsolid KSIプロセスは、非耐力の土壌(KSI)にセメントミルクを注入し攪拌する油圧ショベルアタッチメントを使用する土壌改良システムであり、その土壌は時間の経過とともに凝固した時に、均質的で不浸透性の耐凍ソイルメント構造を生み出します。土壌の状態により、ご希望の荷重耐性必要要件により、いろいろなセメントや結合溶液が使用になれます。

KSI土壌攪拌アタッチメントは35トンから200油圧ショベル用に2モデルご用意しており、ブレード長の取り揃えています。KSI7000は4, 5, 6, 7メートルの攪拌深さに合わせたブレードを装着可能です、またKSI12000とKSI16000は6から12メートル、と6から16メートルのどちらからの攪拌深さのブレードを選択することができます。

ご使用用途に合わせ、種々のブレードカッターや攪拌幅を製作できます。作業条件により、いろいろな組み合わせの幅によるカッタープレートにより、ブレードが製作されます。



- 攪拌ブレードは16mまで拡張可能
- 標準ショベルに搭載可能のアタッチメント
- 攪拌用に最適に配置された炭化タングステンピック
- 重粘土質の土壌でも十分な力を発揮する高トルク駆動モーター
- シンプルで頑丈な作り
- 攪拌チェーンの油圧式張力が可能

KSI 7000 **KSI 12000** **KSI 16000**

ショベルの推奨重量	t	35~55	50~80 ^{#1} 80~120	75~120 ^{#1} 120~200
油圧出力	kW	130	220	300
攪拌幅(A)	mm	350~500	450~650	600~950
モジュール攪拌深さ(B)	m	5 6 7	6 8 10 12	6 8 10 12 14 16
ギアボックス幅(C)	mm	1000	1360	1360
推奨チェーンスピード	m/s	2.0~2.5	2.0~2.5	2.0~2.5
150barでの推奨流量	l/min	300~400	500~600	650~825
最大流量	l/min	400	650	850
最大作業油圧	bar	400	400	400
最大許容地盤圧力	MPa	10	10	10
標準攪拌工具	タイプ	DT 22/46/38/22 HC	DT 22/90/70/30 HQ	DT 22/90/70/30 HQ
重量				
最大深さでのアタッチメント構成重量	kg	4500	12500	19500
エクステンションのメートル当たり重量	kg	400	800	1600

#1 油圧ショベルには特殊アダプターと増量カウンターウェイトが装着されます。カウンターウェイトのサイズはショベル毎に異なり、ショベルメーカーとの合意が必要です。

KEMSOLID[®]
build on solid foundations



使用用途

道路建設 - 土壌セメント、道路縁梁、路肩改造、スロープと築堤安定

洪水予防一壁の覆い、ダム の安定化、連続壁

汚染防止

擁壁 - ビル建設、都市建設、パイプライン

基礎工事

鉄道建設



KSI 7000 | 土壌とセメントの連続壁の製作



検査及び試験のため、むき出しになったソイルセメント構造



KSI 12000 | 連続壁



その他の現場用に関する情報は

www.kemsolid.com



使用用途

- シートパイルのくい打ちの前ドリル作業
- ビーム護岸の穴開け
- 植樹の穴あけ
- 兵器除去サービスの穴の拡張



EBA2300 | 特殊基礎作業



EBA2300 | くい打ちの前ドリル作業

EBA2800 | くい打ちの前ドリル作業



その他の現場使用に関しては

www.kemroc.com

EBA シリーズ

ショベル、バックホー、スキッドステアローダー向けのオーガードライブ

7~40トン



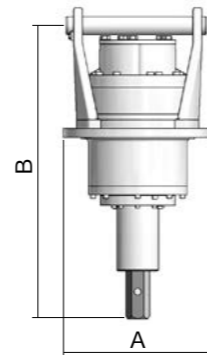
EBAシリーズのオーガードライブユニットは、保有しているショベルやバックホー、スキッドステアローダーにアタッチメントを取り換えるだけでドリル装置に素早く変更することが可能です。

このオーガードライブユニットは、一軸圧縮強度最大40MPaまでの軟らかい岩石や丸石、密度の高い土壌の現場で浅い穴を掘削するのに最適です。

硬岩石への使用向けに、KEMROCは速い掘削速度を確保するための特殊ピックを開発しています。



- 短く頑丈な構造
- 頑丈で強固なブラケット
- プランタリーギア無しのダイレクトドライブ
- 強靱な六角シャフトコネクター



	EBA 500	EBA 750	EBA 1000	EBA 1500	EBA 2300	EBA 2800	EBA 3300
--	------------	------------	-------------	-------------	-------------	-------------	-------------

ショベルの推奨重量	t	7~13	7~15	14~17	16~20	18~35	25~40	25~40
ドリル最大直径	mm	800	800	1000	1000	1200	1500	1500
ドリル最小直径	mm	200	200	200	200	300	300	300
ドリル最大直径での最大掘削深さ	mm	2000	2000	3000	3000	4000	4000	4000
ドリル最小直径での最大掘削深さ	mm	5000	5000	5000	5000	8000	8000	8000
ドライブユニット直径 (A)	mm	390	390	390	390	500	500	500
ドライブユニットの長さ (B)	mm	600	600	600	600	980	980	980
最大トルク	Nm	5200	7500	10400	15000	23400	28000	33000
推奨流量	l/min	50~70	60~80	80~150	100~150	150~250	180~280	180~280
最大流量	l/min	85	85	150	150	300	300	300
最大作業油圧	bar	380	380	380	380	380	380	380
最大回転速度	rpm	90	90	80	80	75	75	75
オーガーの接続	タイプ	H 80	H 80	H 80	H 80	H 80	H 80	H 80
油圧ホース、取り付けプレートを除く重量	kg	160	160	180	180	360	360	360



連動モニター



- 垂直な掘削を保証する連動モニター
- 耐摩耗オーガー
- 過酷な用途にも使用できるオーガードライブ



KEMROCオーガードライブユニットでの掘削に関する注意事項:

オーガーはショベルのアームに取り付けると、ショベル本体からは支えられません。ショベルのアームのカーブによって、オーガーが掘削中に折れ曲がる恐れがあります。そのため、オーガーが常に垂直状態で作動するよう厳重に注意して下さい。オーガーを垂直状態に保つことで真っ直ぐな掘削孔を生み出すことができます。オーガーの屈曲を防ぐようご注意ください。オーガーが曲がり過ぎると、六角ドライブの破損やオーガードライブの損傷を起こす可能性があります。オーガー直径や切削素材に応じて、オーガの回転速度を決定して下さい。通常、オーガー直径が大きかったり硬質な素材を掘削する時には回転速度は遅くしなければなりません。

KTR シリーズ

中程度の硬岩のトレンチング アタッチメント

 18~35トン

KTRシリーズのチェントレンチャーは幅17~45cm、最大深さ1.8mまでの溝を完璧な切削面で掘削します。耐摩耗ピックが取り付けられたカッターチェーンの幅は選択可能です。

溝掘削を開始して目標の深さまで掘っている間、KTRはサポートされています。目標の深さまで達すると、ショベルを後方に動かすかアームでレンチャーを前方へ牽引させます。



最後に、切削された土壌は、特別な除去ハウジング、もしくはスクリーコンベアで運ばれ、トレンチの側に置かれます。

- +** 高トルク油圧モーターの駆動による切削力の最大化
- 切削物排出と溝掘り補助と兼ね備えたハウジング
- 調節可能なカッターチェーン
- 高寿命でメンテナンスフリーのカッターチェーン
- オプションとして材料抽出用として使用できます



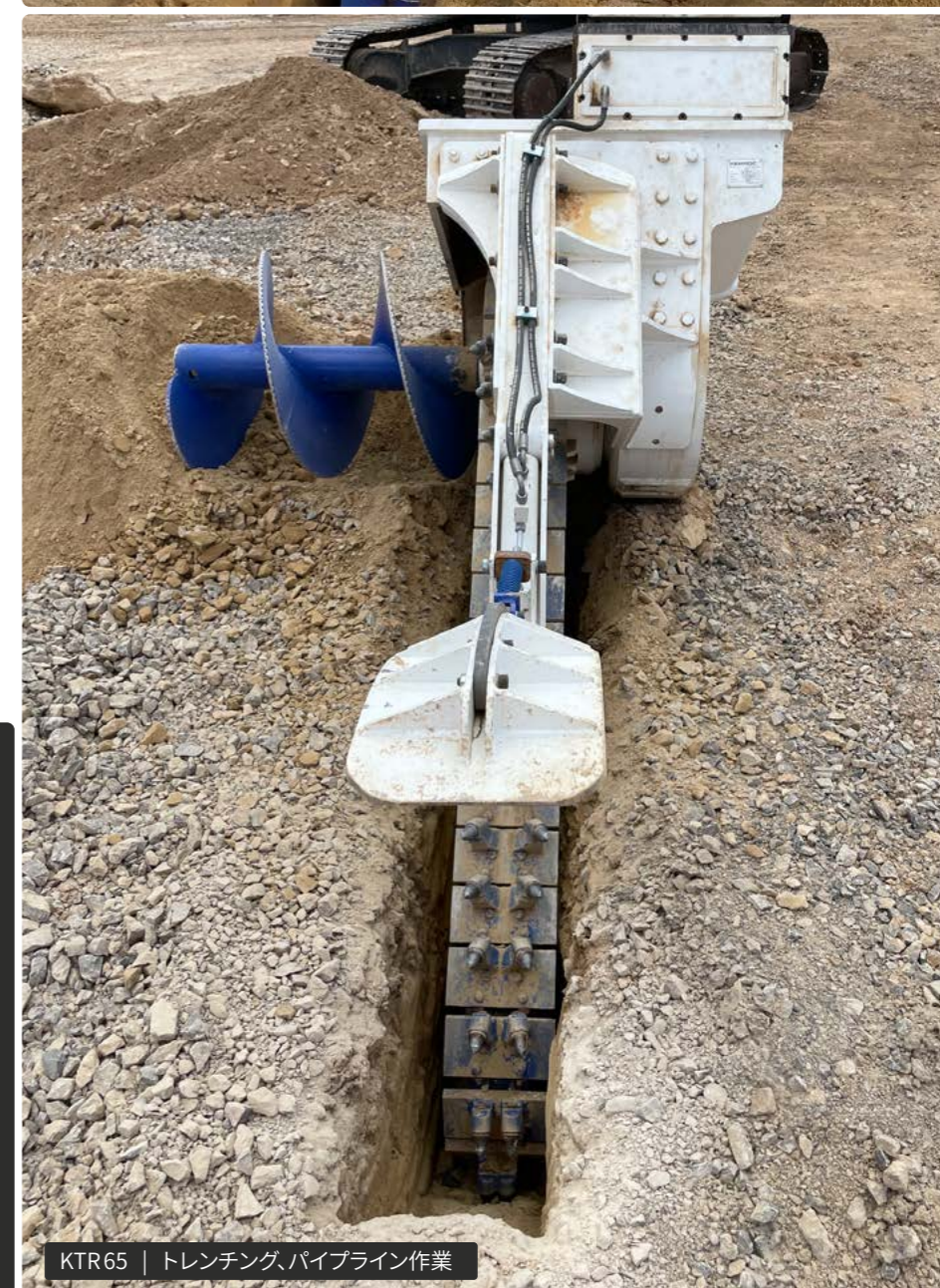
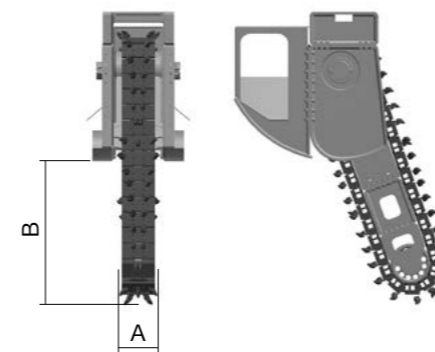
KTR130 | トレンチング、パイプライン作業

KTR 65

KTR 130

ショベルの推奨重量	t	18~25	25~35
定格出力	kW	65	130
切削幅、標準	mm	170~350	200~450
切削深さ	mm	1000~1800	1000~1500
150barでの推奨流量	l/min	170~200	250~350
最大流量	l/min	200	350
最大一軸圧縮強度	MPa	50	60
重量	kg	2700	3000
ピックボックス	タイプ	PH22	PH22
標準ピック	タイプ	ER 12/45/38/22 HC	ER 12/45/38/22 HC

標準ピックの概略に関しては、P45から47をご参照ください。現場の状況によっては、カッターチェーンは、最適なピックボックスに合わせたピックと共に供給されます。



KTR65 | トレンチング、パイプライン作業



使用用途

トレンチング、パイプライン作業



KTR130 | トレンチング、パイプライン作業



その他の現場使用に関しては

www.kemroc.com



KDS50 | コンクリート切断

KDS シリーズ

岩、コンクリート、プラスチック、アルミニウム、木材や金属箔用のダイヤモンドソー



 2~30トン

ダイヤモンドソーのKDSシリーズはコンクリート、岩、風力発電用のGRP(グラスファイバ、強化プラスチック)などの切断に適しています。速い回転速度とさまざまな切削ホイールによって、幅広い用途で高い生産力を保証します。

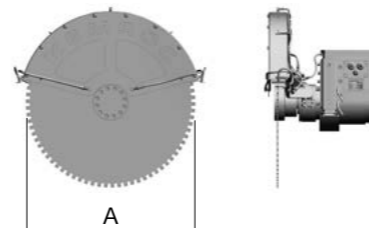
切断ブレードは下記に適しています:

- + 自然岩、花崗岩、コンクリート、強化コンクリート
- + アスファルト、プラスチック(風力発電など)、木材、プラスチック、金属箔、アルミニウム
- + 木材、プラスチック、金属箔、アルミニウム



- 最大2000rpmの速い回転速度
- 頑丈な軸受が付いた駆動モーター
- 効果的なソーブレードのクーリング
- 全てのソーブレードの径をカバーする引き出し型の側方防御カバー

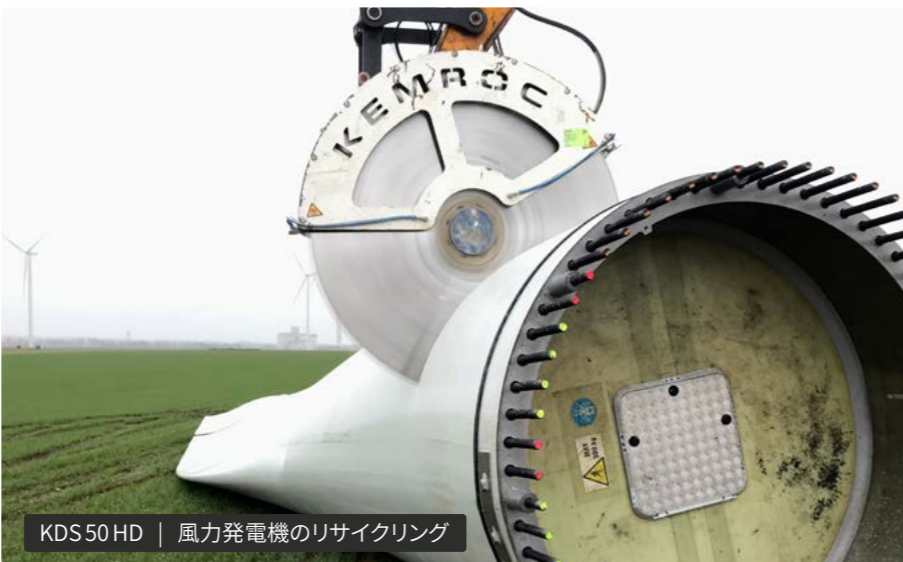
切断ブレードのレンジに関しては、P49をご参照ください。



		KDS 20	KDS 30	KDS 40	KDS 50	KDS 50 HD
ショベルの推奨重量	t	2~4	5~10	10~16	15~25	18~30
定格出力	kW	55	80	130	135	230
最大ソー直径 (A)	mm	800	1200	1500	1500	1800
350barでの最大トルク	Nm	140	311	600	721	1528
最大回転速度	rpm	1200	2000	2000	2000	1700
最大流量	l/min	40	115	180	260	470
最大作業油圧	bar	350	350	350	350	350
ソーブレードとプロテクションカバーを除いた重量	kg	100	210	310	720	850



KDS50 | 航空機のリサイクリング



KDS50 HD | 風力発電機のリサイクリング

使用用途

- 風力発電用ロータブレードの切断
- 現場のアスファルト切断
- 強化コンクリートの解体
- アルミニウムシートの切断
- 木材切断
- 花崗岩、砂岩など自然岩の切断



KDS30 | 強化コンクリートの切断




その他の現場用に関しては

www.kemroc.com

KRM シリーズ

永久的旋回の旋回ユニット

 2~70トン



KRMシリーズの旋回ユニットはKEMROC切削アタッチメントのために開発しています。旋回ユニットとのコンビネーションで、切削アタッチメントは常に正しい方向で、正確な位置を置くことができます。結果として、ほとんどの作業がより早く、より正確に終了することができます。

EXパッチプレーナの使用时、油圧ショベルを移動させることなく、油圧ショベルの縦方向だけでなく、側方90度でも切削することが可能です。KRMとのコンビネーションにより、作業ポジションに柔軟性を持たせ、DMW、EKまたKTRを油圧ショベル側方で作業することができます。

KRM旋回ユニットとの使用で、KDSアタッチメントを水平方向にも容易に切断可能です。

作業条件によっては、(特に切断、パイプライン建設、縦割り、トンネル作業など)ではKRMを使用することで、50%まで生産性を高めることができます。

+ コンパクトで低メンテナンス

連続的無段階の回転

高い保持トルク

耐久性のあるウォームギアドライブ

耐久性のあるベアリング

作業時間を50%削減

社内開発した作動油分離はオイルと水のフロー割合を保証します



使用用途

- トレンチングとパイプライン作業
- トンネル工事
- 解体、リノベーション
- 側溝作業

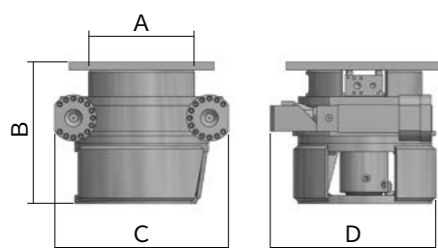


KRM 50 | トレンチングとパイプライン作業



KRM 60 | 側溝作業

		KRM 20	KRM 30	KRM 35	KRM 40	KRM 50	KRM 60	KRM 70	KRM 80
ショベルの推奨重量	t	2~6	5~12	7~15	12~18	19~27	25~40	30~50	50~70
直径 (A)	mm	240	320	320	460	488	610	700	900
高さ (B)	mm	330	371	371	520	394	636	620	820
長さ (C)	mm	510	610	640	760	720	780	910	1170
幅 (D)	mm	350	500	620	600	700	770	800	1000
10barでの最大流	l/min	40	40	40	40	40	40	40	40
最大保持トルク	Nm	6000	9000	18000	44700	95000	200000	270000	350000
重量	kg	150	275	320	440	700	900	1000	2000
ドライブモーターの数	個	1	1	2	2	2	2	2	2
KEMROC推奨アタッチメント									
EKチェーンカッター	タイプ	EK 20	EK 40	EK 60	EK 100	EK 110 140 150	EK 160	EK 220	
EKTドラムカッター	タイプ	EKT 20	EKT 40	EKT 60	EKT 100	EKT 110 140 150	EKT 160	EKT 220	
KRドラムカッター	タイプ	KR 18 20	KR 35	KR 45 50 65 70	KR 80	KR 110 120 150	KR 165 175	KR 200 250	
KRDドラムカッター	タイプ	KRD 18	KRD 30	KRD 45	KRD 70	KRD 100 120 150	KRD 165		
KRCブルヘッドカッター	タイプ			KRC 60	KRC 100	KRC 110 140 150	KRC 160	KRC 220	
DMWホイールカッター	タイプ				DMW 90	DMW 130		DMW 220	
EXパッチプレーナー	タイプ	EX 20	EX 30 45 60 70						
ESカッターヘッド	タイプ	ES 20	ES 30	ES 45	ES 60 70 80 90	ES 110 120			
KTRトレンチングアタッチメント	タイプ				KTR 65	KTR 130			
KDSダイヤモンドソーアタッチメント	タイプ	KDS 20	KDS 30 40 50						



その他の現場使用に関しては

www.kemroc.com



工具

レテーナとマッチしたピック
ピックボックス
ダイヤモンドソーブレード
工具の取付と取り外し

KEMROCのカッターとカッティングホイールは、トレンチング、解体、岩石掘削、トンネル現場、製鉄所、他の通常ではない、非常に厳しい条件で使用されます。このような現場がカッタードラムやカッティングツールの需要を高めています。

世界中の稼働機を通しての長年の経験で、ピックの種類とドラムの取付位置がわかるようになりました。このユニークな組み合わせにより生産性の最大化と摩耗の最小化が実現でき、最も過酷な条件下でもKEMROC製品の経済効果が実証されています。

最新のテクノロジーと不断の製品開発が切削工具やアタッチメントを使用する経済利益のベースです。切削ピックのレンジに関しては、特に最適な形状、高品質の素材、計測的な生産工程に特に注意を払っています。このことが皆様の消耗品コストの最小化を手助けしています。

次のページは、ほとんどの作業条件に対応した、標準ピック、レテーナ、ピックボックスのレンジを示したものです。

多様なカッタードラムの設計に加え、特別な作業条件に合わせたバラエティに富んだピックタイプを提案します。もし非常に特殊な作業条件、現場をお持ちでも、我々にコンタクトください。我々のスペシャリストたちが最適なカッターツールを見つけ、アドバイス、ご支援させていただきます。

工具

ピックに関する端的な事実

ピック類

ピックのボディに溶け込み挿入されたタングステンカーバイドは切削作業の中心で、岩と常に接触しているため、非常にストレス下にあります。ピックボディ(ヘッドとシャフト)は熱処理された鋼材でできており、このことで、ピックボックスを保護しています。

タングステンカーバイドを挿入することにより、非常に摩耗に強く、打撃を強くなります。この挿入はコバルト接合とタングステンカーバイドとの焼結で作られています。現場の条件により様々なカーバイドのグレードと形状をご用意しています。

ピックの寸法は、4か所のナンバリングシステムで表されます:

- XX/xx/xx/xx 1. 数字: タングステンカーバイドの挿入径 (mm)
- xx/XX/xx/xx 2. 数字: ピックのヘッドの長さ (mm)
- xx/xx/XX/xx 3. 数字: ピックショルダーの直径 (mm)
- xx/xx/xx/XX 4. 数字: ピックのシャフトの直径 (mm)

例:

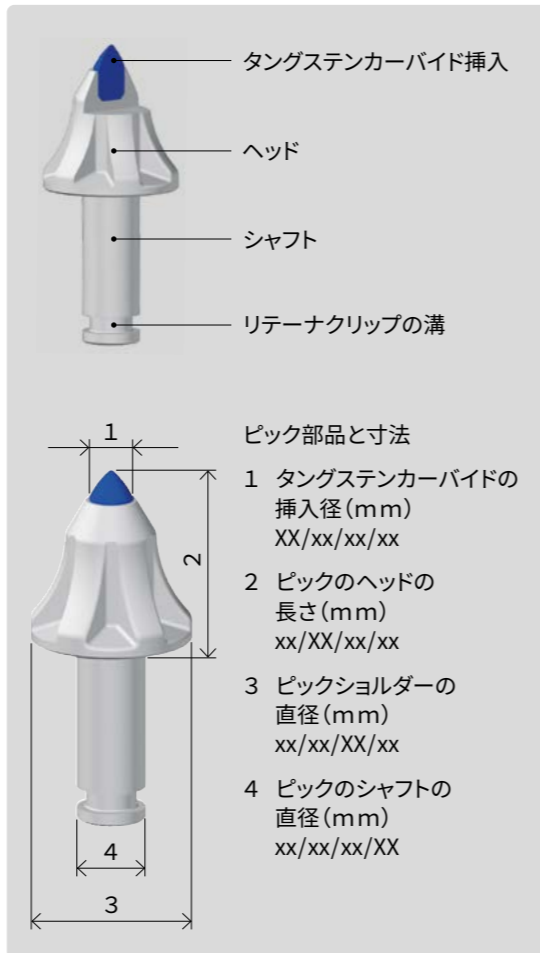
ラウンドアタックピック ER 19/75/70/30 Q:

- 1. 数字 タングステンカーバイドの挿入径: 19mm
- 2. 数字 ピックのヘッドの長さ: 75mm
- 3. 数字 ピックショルダーの直径: 70mm
- 4. 数字 ピックのシャフトの直径: 30mm

リテーナ

リテーニングクリップは、ピックがピックボックスから飛ばないようにしています。ピックのタイプや作業条件により、いろいろなリテーニングクリップがあります。例えば、軟弱岩用のリテーナカラー、硬質岩用のサークリップタイプなどです。

ピックを迅速、かつ簡単に交換するため、KEMROCはクイックスナップリテーニングシステムをご用意しています。これによりほんの数秒での交換が可能となります。通常のサークリップやロックオンリテーナシステムに加部、50%の時間が節約できます。ピックのシャフトのより深い溝やピックとホルダ間のより大きな表面面積により、KEMROCのクイックスナップシステムはより確かで摩耗が少なくなります。



ピック部品と寸法

- 1 タングステンカーバイドの挿入径 (mm) XX/xx/xx/xx
- 2 ピックのヘッドの長さ (mm) xx/XX/xx/xx
- 3 ピックショルダーの直径 (mm) xx/xx/XX/xx
- 4 ピックのシャフトの直径 (mm) xx/xx/xx/XX



KEMROCクイックスナップを使用した簡単、かつ迅速な交換。

マッチしたリテーナとピック

PH 14



ラウンドアタックピック
ER 15/29/26/14 C
ES14を含む

使用用途
アスファルト、コンクリート、軟、中硬度岩

部品NO. 15292614



ラウンドアタックピック
ER 16/28/26/14 H

使用用途
アスファルト、コンクリート、軟、中硬度岩

部品NO. 16282614

PH 15



ラウンドアタックピック
ER 19/33/30/15 S

使用用途
アスファルト、コンクリート、軟、中硬度岩

部品NO. 19333015



サークリップリテーナ
SG 15

部品NO. 99999990

PH 20



ラウンドアタックピック
ER 12/45/38/20 K

使用用途
コンクリート、軟、中硬度岩

部品NO. 12453821



ラウンドアタックピック
ER 19/48/36/20 H

使用用途
アスファルト

部品NO. 19483620



ラウンドアタックピック
ER 16/46/38/20 C

使用用途
コンクリート、軟、中硬度岩

部品NO. 16463820



リレーニングクリップ
ES 20

部品NO. 99999991



ラウンドアタックピック
ER 16/48/32/20 H

使用用途
アスファルト

部品NO. 16483220



工具

マッチしたリテーナとピック

PH 22



ラウンドアタックピック
ER 12/45/38/22 HC

使用用途
コンクリート、中、研磨岩

部品NO. 12453823



リレーニングクリップ
ES 22

部品NO. 99999996



ラウンドアタックピック
ER 15/46/38/22 C

使用用途
コンクリート、軟、中硬
度岩

部品NO. 15463822



リレーニングクリップ
ES 22

部品NO. 99999996



ラウンドアタックピック
ER 19/51/45/22 H

使用用途
アスファルト、軟、研磨岩

部品NO. 19514522



ドラゴンツースピック
DT 22/46/38/22 HC

使用用途
軟岩、研磨土、研磨岩、
木材

部品NO. 22463822



リレーニングクリップ
ES 22

部品NO. 99999996

PH 25



ラウンドアタックピック
ER 17/64/60/25 Q

使用用途
コンクリート、軟、中硬
度岩

部品NO. 17646026



クイックスナップ
QS 25

部品NO. 99250025



ラウンドアタックピック
ER 17/64/60/25 C

使用用途
コンクリート、軟、中硬
度岩

部品NO. 17646025



リレーニングクリップ
ES 25

部品NO. 99999994



ラウンドアタックピック
ER 19/64/60/25 Q

使用用途
コンクリート、軟、中硬
度岩

部品NO. 19646026



クイックスナップ
QS 25

部品NO. 99250025



ラウンドアタックピック
ER 22/64/60/25 H

使用用途
アスファルト、軟、研磨岩

部品NO. 22646025



ドラゴンツースピック
DT 22/58/46/25 K

使用用途
軟岩、研磨土、研磨岩、
木材

部品NO. 22465825

PH 30 / 30 HD / 32 HD



ラウンドアタックピック
ER 17/75/70/30 Q

使用用途
コンクリート、軟、中硬
度岩

部品NO. 17757036



クイックスナップ #1
QS 30

部品NO. 99500030



ラウンドアタックピック
ER 19/75/70/30 Q

使用用途
コンクリート、軟、中硬
度岩

部品NO. 19757035



クイックスナップ #1
QS 30

部品NO. 99500030



ラウンドアタックピック
ER 22/75/70/30 Q

使用用途
コンクリート、中硬岩か
ら硬岩

部品NO. 22757032



クイックスナップ #1
QS 30

部品NO. 99500030



ラウンドアタックピック
ER 30/77/70/29 Q

使用用途
アスファルト、軟、中硬
岩、研磨岩

部品NO. 30777032



クイックスナップ #1
QS 30

部品NO. 99500030



ラウンドアタックピック
ER 25/80/80/38 C

使用用途
コンクリート、中硬から
高硬岩

部品NO. 25808039



リレーニングクリップ
ES 38

部品NO. 99500034

新製品: 軟岩での回転をよくした3枚羽切削ツース



ラウンドアタックピック
ER 17/75/70/30 HD TP Q

使用用途
リレーニングクリップ

部品NO. 17757037



クイックスナップ #1
QS 30

部品NO. 99500030



ラウンドアタックピック
ER 19/75/70/30 HD TP Q

使用用途
リレーニングクリップ

部品NO. 19757036



クイックスナップ #1
QS 30

部品NO. 99500030



ラウンドアタックピック
ER 15/90/70/30 Q

塩岩、石膏、中硬岩、破碎岩

部品NO. 15907035



クイックスナップ #1
QS 30

部品NO. 99500030

PH 32 HD モデルに適合



ドラゴンツースピック
DT 22/90/70/30 HQ

使用用途
リレーニングクリップ

部品NO. 22907030



クイックスナップ #1
QS 30

部品NO. 99500030

#1 クイックスナップQS 30
はこのピックの標準レ
テーナです。リテーニ
ングクリップES 30も使
用可能です。



リレーニングクリップ
ES 30

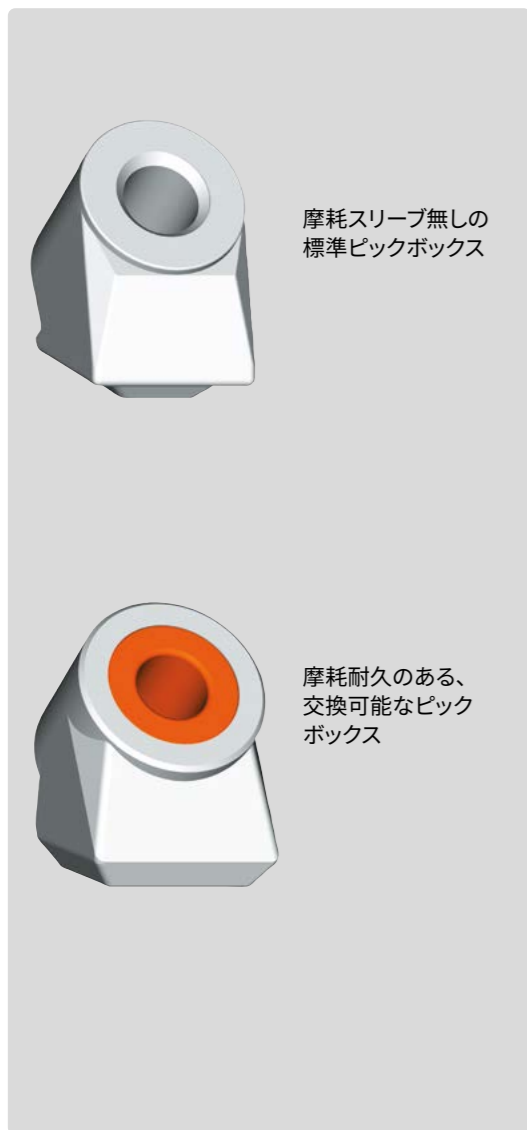
部品NO. 99500032

工具

ピックボックス

カッターヘッド、もしくはカッターホイールに溶接されたピックボックスは岩のどこにどのようピックを貫通させるかを決定します。特別な攻撃角度が切削作業の間、タングステンカーバイドの挿入をより鋭利なものにし、連続回転を可能にするのです。正確な角度が最小の摩耗で、最大の生産性を生み出します。

ピックボックスは特別な熱処理鋼材を使用し、その用途に応じて、交換可能なスリーブもご用意しております。



ピックボックス
PH14

部品NO. 711222



ピックボックス
PH15

部品NO. 791004E



ピックボックス
PH20

部品NO. 721024E



ピックボックス
PH22

部品NO. 721025UA



ピックボックス
PH25

部品NO. 761025UA



ピックボックス
PH30

部品NO. 711610



ピックボックス
PH30 HD

部品NO. 711084



摩耗スリーブの交換

部品NO. 711029



ピックボックス
PH32 HD

部品NO. 711039



摩耗スリーブの交換

部品NO. 711029



ピックボックス
PH38 HD

部品NO. 753022



摩耗スリーブの交換

部品NO. 753021

KDSシリーズのダイヤモンドソーブレード



岩、花崗岩、コンクリート、強化コンクリート用のダイヤモンドソーブレード

直径800mm

直径1000mm

直径1200mm

直径1400mm

直径1500mm

直径1600mm

直径1800mm



木材、プラスチック、金属箔、アルミニウム用のカーバイドチップソーブレード

直径400mm

直径600mm

直径900mm

直径1000mm

直径1100mm



アスファルト、プラスチック(例:風力発電)用のダイヤモンドソーブレード

直径800mm

直径1000mm

直径1200mm

直径1400mm

直径1500mm

直径1600mm

直径1800mm

工具の取付と取り外し



ロックアウト工具

ピックのシャフト直径
20~30mm
ドラゴンティースピックに関しては
部品NO. 99999995



取り外し工具
リテーニングスリーブ付きピック用

ピックのシャフト直径
20~25mm
部品NO. 99999997



取り外し工具
クイックスナップリテーナー用

部品NO. 99995000



取付工具
リテーニングクリップ用

ES20用
部品NO. 99999942

ES22用
部品NO. 99999947

ES25用
部品NO. 99999983

ES30用
部品NO. 99999939

ES38用
部品NO. はお問合せください



取付グリッパー
サークリップリテーナー用

ピックのシャフト直径
25mmまで
部品NO. 99999940

ピックのシャフト直径
30mmから
部品NO. 99999946



取り外し工具
リテーニングクリップ用

ES20用
部品NO. 99999943

ES22用
部品NO. 99999948

ES25用
部品NO. 99999982

ES30用
部品NO. 99999936

ES38用
部品NO. はお問合せください



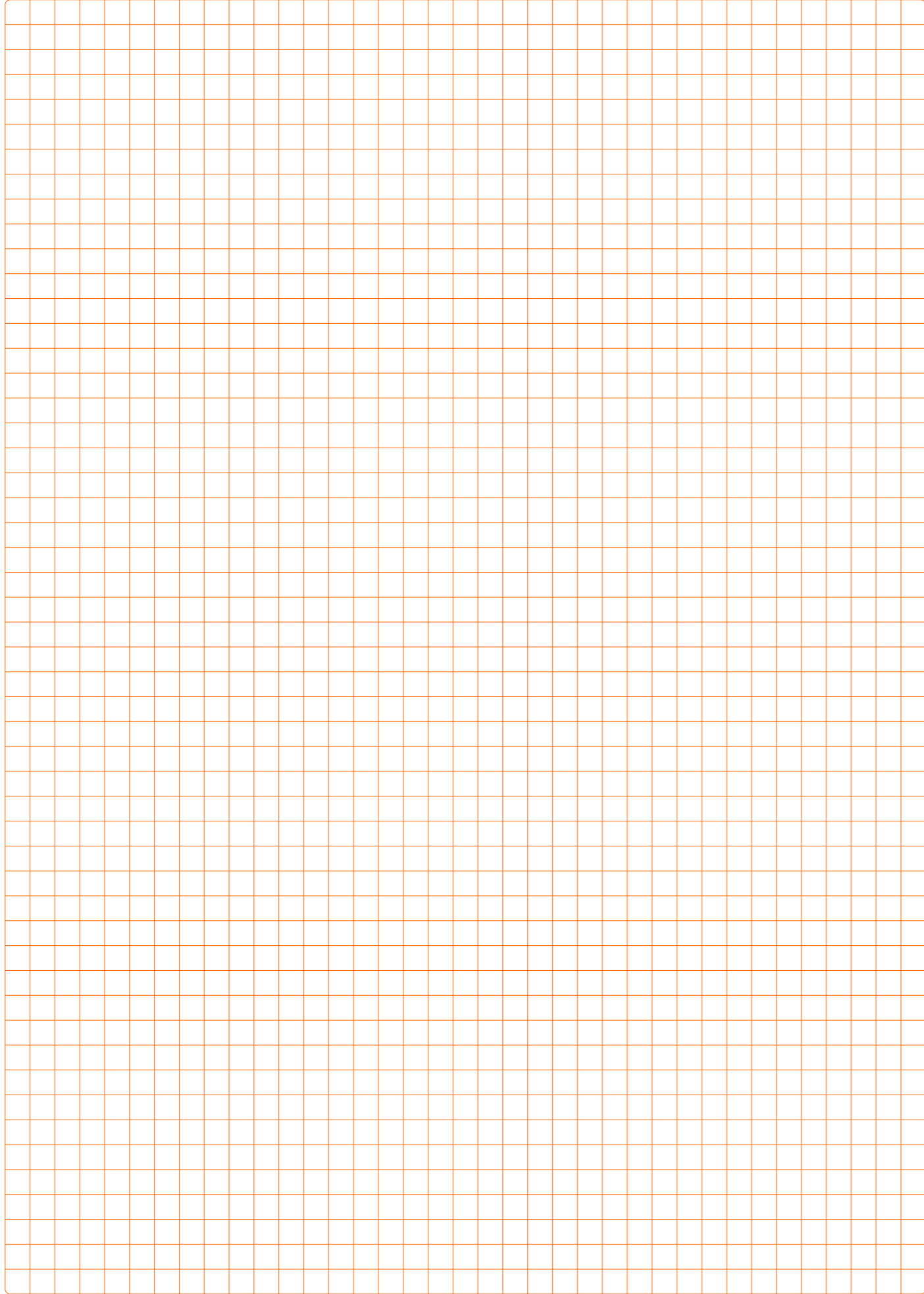
ロックアウト工具
スタック(詰まった)ピック用

ピックのシャフト直径
20~25mm
部品NO. 99999938

ピックのシャフト直径
30~38mm
部品NO. 99999937



注釈





代理店



本カタログは、当社の製品および付属品を説明するためのものです。カタログに記載された情報は証明された特性を含んだり、特定または仮定の目的に対する適性を示すものではありません。技術変更は事前通知なく行われます。本カタログ内のイラストや情報、またはその他全ての描写から生じるいかなる責任も当社は負いかねます。

2024-07

www.kemroc.com

KEMROC Spezialmaschinen GmbH
Ahornstr. 6
36469 Bad Salzungen
Germany

Phone +49 3695 850 2550
Fax +49 3695 850 2579
E-mail info@kemroc.de
www.kemroc.com

KEMROC®

revolution of cutting